



PRÉFET DE LA HAUTE-SAVOIE

Direction du cabinet, de la sécurité
intérieure et de la protection civile

Service interministériel de défense
et de protection civiles

Références : SIDPC/NDR

Annecy, le **27 DEC. 2010**

LE PREFET DE LA HAUTE-SAVOIE
Chevalier de l'Ordre National du Mérite

ARRETE N° 2010- 3478 Portant modification du règlement de circulation dans le tunnel du Mont-Blanc

VU l'accord européen relatif au transport international des marchandises dangereuses par route dans sa version applicable au 1er janvier 2009 ;

VU la directive 94/55/CE du Conseil du 21 novembre 1994 modifiée relative au rapprochement des législations des états membres concernant le transport des marchandises dangereuses ;

VU l'annexe I de la directive 2008/68/CE du Parlement Européen et du Conseil du 24 septembre 2008 relative au transport intérieur des marchandises dangereuses ;

VU le code de la route ;

VU la loi modifiée n° 263 du 5 février 1942 relative au transport des matières dangereuses ;

VU la loi n° 57-506 du 17 avril 1957 relative à la construction d'un tunnel sous le Mont-Blanc ;

VU la loi modifiée n° 2004-811 du 13 août 2004 de modernisation de la sécurité civile ;

VU la loi n° 2008-575 du 19 juin 2008 autorisant l'approbation de la convention entre le Gouvernement de la République française et le Gouvernement de la République italienne relative au tunnel du Mont-Blanc signée à Lucques le 24 novembre 2006 ;

VU le décret n° 2002-199 du 14 février 2002 portant publication de l'accord sous forme d'échange de lettres entre le Gouvernement de la République française et le Gouvernement de la République italienne portant approbation du règlement de circulation dans le tunnel sous le Mont-Blanc, signées à Rome les 17 et 23 janvier 2002, avec les modifications et intégrations entrées en vigueur le 23 août 2005 ;

VU le décret n° 2005-1103 du 2 septembre 2005 portant publication de l'accord sous forme d'échange de lettres entre le Gouvernement de la République française et le Gouvernement de la République italienne adaptant certaines dispositions du règlement de la circulation dans le tunnel sous le Mont-Blanc, signées à Rome le 3 août 2005 et à Paris le 12 août 2005, et notamment son article 2 annexé ;

VU le décret n° 2004-374 du 29 avril 2004 modifié, relatif aux pouvoirs des préfets, à l'organisation et à l'action des services de l'Etat dans les régions et départements ;

VU le décret du 11 novembre 2010 portant nomination de M. Philippe DERUMIGNY, Préfet, en qualité de Préfet de la Haute-Savoie ;

VU l'avis aux opérateurs de transport routier relatif au règlement de circulation du tunnel du Mont-Blanc publié au JORF n°0289 du 13 décembre 2009, NOR: DEVT0929169V, précisant la décision de la conférence intergouvernementale du tunnel du Mont-Blanc en date du 20 novembre 2009 ;

VU l'arrêté préfectoral n° 2009-3425 du 17 décembre 2009 portant modification du réglementation dans le tunnel du Mont-Blanc modifié par l'arrêté préfectoral n° 2010-350 du 29 janvier 2010 ;

VU l'arrêté préfectoral n° DDT-2010-60 du 20 janvier 2010 interdisant la circulation au transport de matières dangereuses sur la rampe d'accès au tunnel du Mt Blanc ;

VU le décret n° 33 du 26 janvier 2010 du Président de la Région Autonome de la Vallée d'Aoste interdisant la circulation au transport de matières dangereuses sur la rampe d'accès au tunnel du Mt Blanc ;

VU la décision de la Commission Intergouvernementale de Contrôle du Tunnel du Mont Blanc du 22 janvier 2010 ;

VU la décision de la Commission Intergouvernementale de Contrôle du Tunnel du Mont Blanc du 22 octobre 2010 ;

A R R E T E

Article 1 : le §1 de l'article 2 de l'arrêté n° 2009-3425 du 17 décembre 2009 modifié par l'arrêté préfectoral n° 2010-350 du 29 janvier 2010 est ainsi modifié:

1. Sous réserve des dispositions prévues par l'article 3 du règlement de circulation, et compte tenu du fait que le Tunnel du Mont-Blanc est classé comme tunnel de « Catégorie E » aux sens du paragraphe 1.9.5.2 de l'ADR 2009, l'accès du tunnel est interdit :

a) aux véhicules ou ensemble de véhicules ne pouvant atteindre ou maintenir la vitesse de 50 Km/heure ;

b) aux véhicules ou ensemble de véhicules, chargement compris, de hauteur supérieure à 4,70 m ;

c) aux véhicules ou ensemble de véhicules transportant des marchandises dangereuses visées par l'Accord européen relatif au transport international des marchandises dangereuses par route (ADR),

d) aux véhicules de transport de plus de 3,5 tonnes PTAC (poids total autorisé en charge) et dont les émissions polluantes sont de catégorie EURO 0 et EURO 1 au sens de la réglementation communautaire en vigueur à la date du présent règlement ; à ce titre, sont interdits les véhicules ayant les caractéristiques de poids précitées dont la date de première mise en circulation est antérieure au 1er octobre 1996 sauf si le conducteur démontre que son véhicule répond à des normes de pollution équivalentes à celles de la classe EURO 2 ;

e) aux vélocipèdes et cyclomoteurs, aux véhicules autorisés aux conducteurs sans permis de conduire, aux véhicules non immatriculés ;

f) aux véhicules munis de chaînes ;

g) aux véhicules dont l'état général, les conditions d'utilisation, l'équipement ou l'état de pneumatiques peuvent constituer un danger ou une gêne pour la sécurité du trafic, véhicules dont le chargement est mal arrimé ou qui peut répandre sur la chaussée des substances solides, liquides ou visqueuses (y compris la neige), véhicules ou chargements présentant un échauffement anormal ;

h) aux véhicules émettant des fumées excessives, des gaz toxiques ou véhicules trop bruyants ;

i) aux engins et tracteurs agricoles, aux véhicules à chenilles ou à bandages pleins, aux engins de travaux publics.

Article 2 : les dispositions de cet arrêté modifiant le règlement de circulation du tunnel du Mont Blanc entrent en vigueur à compter du 1er janvier 2011.

Le Préfet,



Philippe DERUMIGNY



Liberté • Égalité • Fraternité
RÉPUBLIQUE FRANÇAISE

PREFECTURE DE LA HAUTE-SAVOIE

CABINET
Service Interministériel de Défense et de Protection Civiles

Anncéy, le 29 janvier 2010

Arrêté n° 2010 - 350
Portant modification du règlement de circulation
Dans le tunnel du Mont Blanc

Le Préfet de la Haute-Savoie
Chevalier de la Légion d'Honneur
Chevalier de l'Ordre National du Mérite

VU l'accord européen relatif au transport international des marchandises dangereuses par route dans sa version applicable au 1er janvier 2009,

VU la directive 94/55/CE du Conseil du 21 novembre 1994 modifiée relative au rapprochement des législations des états membres concernant le transport des marchandises dangereuses,

VU l'annexe I de la directive 2008/68/CE du Parlement Européen et du Conseil du 24 septembre 2008 relative au transport intérieur des marchandises dangereuses;

VU le code de la route

VU la loi n° 263 du 5 février 1942 relative au transport des matières dangereuses;

VU la loi n° 57-506 du 17 avril 1957 relative à la construction d'un tunnel sous le Mont-Blanc;

VU la loi n° 2004-811 du 13 août 2004 de modernisation de la sécurité civile;

VU la loi n° 2008-575 du 19 juin 2008 autorisant l'approbation de la convention entre le Gouvernement de la République française et le Gouvernement de la République italienne relative au tunnel du Mont-Blanc signée à Lucques le 24 novembre 2006

VU le décret n° 2002-199 du 14 février 2002 portant publication de l'accord sous forme d'échange de lettres entre le Gouvernement de la République française et le Gouvernement de la République italienne portant approbation du règlement de circulation dans le tunnel sous le Mont-Blanc, signées à Rome les 17 et 23 janvier 2002, avec les modifications et intégrations entrées en vigueur le 23 août 2005 ;

VU le décret n° 2005-1103 du 2 septembre 2005 portant publication de l'accord sous forme d'échange de lettres entre le Gouvernement de la République française et le Gouvernement de la République italienne adaptant certaines dispositions du règlement de la circulation dans le tunnel sous le Mont-Blanc, signées à Rome le 3 août 2005 et à Paris le 12 août 2005, et notamment son article 2 annexé ;

VU l'avis aux opérateurs de transport routier relatif au règlement de circulation du tunnel du Mont-Blanc publié au JORF n°0289 du 13 décembre 2009, NOR: DEVT0929169V, précisant la décision de la conférence intergouvernementale du tunnel du Mont-Blanc en date du 20 novembre 2009 ;

VU l'arrêté préfectoral n° 2009 - 3425 du 17 décembre 2009 portant modification du règlementation dans le tunnel du Mont-Blanc;

VU l'arrêté préfectoral n° DDT-2010-60 du 20 janvier 2010 interdisant la circulation au transport de matières dangereuses sur la rampe d'accès au tunnel du Mt Blanc;

VU le décret n° 33 du 26 janvier 2010 du Président de la Région Autonome de la Vallée d'Aoste interdisant la circulation au transport de matières dangereuses sur la rampe d'accès au tunnel du Mt Blanc;

VU la décision de la Commission Intergouvernementale de Contrôle du Tunnel du Mont Blanc du 22 janvier 2010;

ARRETE

Article 1er : le §1 de l'article 2 de l'arrêté n° 2009-3425 du 17 décembre 2009 est ainsi modifié:

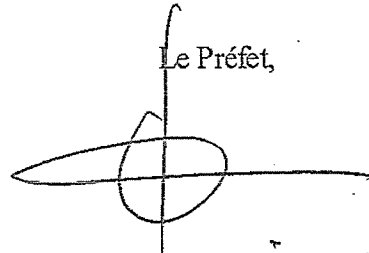
1. Sous réserve des dispositions prévues par l'article 3 du règlement de circulation, et compte tenu du fait que le Tunnel du Mont-Blanc est classé comme tunnel de « Catégorie E » aux sens du paragraphe 1.9.5.2 de l'ADR 2009, l'accès du tunnel est interdit :

- a) aux véhicules ou ensemble de véhicules ne pouvant atteindre ou maintenir la vitesse de 50 Km/heure ;
- b) aux véhicules ou ensemble de véhicules, chargement compris, de hauteur supérieure à 4,70 m ;
- c) aux véhicules ou ensemble de véhicules transportant des marchandises dangereuses visées par l'Accord européen relatif au transport international des marchandises dangereuses par route (ADR),
- d) aux véhicules de transport de plus de 3,5 tonnes PTAC (poids total autorisé en charge) les plus polluants, classés EURO Ø au sens de la réglementation communautaire en vigueur à la date du présent règlement ; à ce titre, sont interdits les véhicules ayant les caractéristiques de poids précitées dont la date de première mise en circulation est antérieure au 1er octobre 1993, sauf si le conducteur démontre que son véhicule répond à des normes de pollution équivalentes à celles de la classe EURO 1 ;

- e) aux vélocipèdes et cyclomoteurs, aux véhicules autorisés aux conducteurs sans permis de conduire, aux véhicules non immatriculés ;
- f) aux véhicules munis de chaînes ;
- g) aux véhicules dont l'état général, les conditions d'utilisation, l'équipement ou l'état de pneumatiques peuvent constituer un danger ou une gêne pour la sécurité du trafic, véhicules dont le chargement est mal arrimé ou qui peut répandre sur la chaussée des substances solides, liquides ou visqueuses (y compris la neige), véhicules ou chargements présentant un échauffement anormal ;
- h) aux véhicules émettant des fumées excessives, des gaz toxiques ou véhicules trop bruyants ;
- i) aux engins et tracteurs agricoles, aux véhicules à chenilles ou à bandages pleins, aux engins de travaux publics.

Article 2 : les dispositions de cet arrêté modifiant le règlement de circulation du tunnel du Mont Blanc entrent en vigueur à compter du 1er février 2010

Le Préfet,



Jean-Luc VIDELAINE



Liberté • Égalité • Fraternité

RÉPUBLIQUE FRANÇAISE

PREFECTURE DE LA HAUTE-SAVOIE

CABINET
Service Interministériel de Défense et de Protection Civiles

Annecy, le 17 décembre 2009

Arrêté n° 2009-3425

Portant modification du règlement de circulation
dans le tunnel du Mont-Blanc

Le Préfet de la Haute-Savoie
Chevalier de la Légion d'Honneur

VU l'accord européen relatif au transport international des marchandises dangereuses par route dans sa version applicable au 1er janvier 2009 ;

VU la directive 94/55/CE du Conseil du 21 novembre 1994 modifiée relative au rapprochement des législations des Etats membres concernant le transport des marchandises dangereuses par route ;

VU l'annexe I de la directive 2008/68/CE du Parlement européen et du Conseil du 24 septembre 2008 relative au transport intérieur des marchandises dangereuses ;

VU le code de la route ;

VU la loi n° 263 du 5 février 1942 relative au transport des matières dangereuses ;

VU la loi n° 57-506 du 17 avril 1957 relative à la construction d'un tunnel sous le Mont-Blanc et les décrets du 20 février 1960 et du 27 août 1965 portant publication des avenants à la convention entre la France et l'Italie relative à la construction et à l'exploitation d'un tunnel sous le Mont-Blanc ;

VU la loi n° 2004 - 811 du 13 août 2004 de modernisation de la sécurité civile ;

VU le décret n° 53-192 du 14 mars 1953 modifié relatif à la ratification et à la publication des engagements internationaux souscrits par la France ;

VU le décret n° 67-684 du 7 août 1967 portant publication de l'échange de lettres du 1er mars 1966 relatif à la constitution d'une commission franco-italienne de contrôle du tunnel sous le Mont-Blanc.

VU le décret n° 2002-199 du 14 février 2002 portant publication de l'accord sous forme d'échange de lettres entre le Gouvernement de la République française et le Gouvernement de la République italienne portant approbation du règlement de circulation dans le tunnel sous le Mont-Blanc, signées à Rome les 17 et 23 janvier 2002, avec les modifications et intégrations entrées en vigueur le 23 août 2005 ;

VU le décret n° 2005-1103 du 2 septembre 2005 portant publication de l'accord sous forme d'échange de lettres entre le Gouvernement de la République française et le Gouvernement de la République italienne adaptant certaines dispositions du règlement de la circulation dans le tunnel sous le Mont-Blanc, signées à Rome le 3 août 2005 et à Paris le 12 août 2005, et notamment son article 2 annexé ;

VU l'arrêté du 9 décembre 2008 modifiant l'arrêté du 1er juin 2001 modifié relatif au transport de marchandises dangereuses par route (dit « arrêté ADR ») ;

VU l'avis aux opérateurs de transport routier relatif au règlement de circulation du tunnel du Mont-Blanc publié au JORF n°0289 du 13 décembre 2009, NOR: DEVT0929169V, précisant la décision de la conférence intergouvernementale du tunnel du Mont-Blanc en date du 20 novembre 2009 ;

ARRETE

Article 1er : dispositions générales

Dans le tunnel routier sous le Mont Blanc entre la France et l'Italie, la circulation des véhicules est soumise :

- a) aux règles internationales et communautaires en vigueur sur les territoires nationaux respectifs ;
- b) aux règles particulières propres au tunnel fixées par le présent arrêté de circulation ;
- c) aux règles nationales en vigueur sur les territoires français et italien, dans la mesure où il n'y serait pas dérogé par le présent arrêté.

Article 2 : véhicules dont l'accès au tunnel est interdit

1. Sous réserve des dispositions prévues par l'article 3 du présent arrêté, et compte tenu du fait que le Tunnel du Mont-Blanc est classé comme tunnel de « Catégorie E » aux sens du paragraphe 1.9.5.2 de l'ADR 2009, l'accès du tunnel est interdit :

- a) aux véhicules ou ensemble de véhicules ne pouvant atteindre ou maintenir la vitesse de 50 Km/heure ;
- b) aux véhicules ou ensemble de véhicules, chargement compris, de hauteur supérieure à 4,70 m ;
- c) aux véhicules ou ensemble de véhicules transportant des marchandises dangereuses visées par l'Accord européen relatif au transport international des marchandises dangereuses par route (ADR), y compris les marchandises identifiées par les numéros ONU 2919, 3291, 3331, 3359 et 3373 ;
- d) aux véhicules de transport de plus de 3,5 tonnes PTAC (poids total autorisé en charge) les plus polluants, classés EURO Ø au sens de la réglementation communautaire en vigueur à la date du présent arrêté ; à ce titre, sont interdits les véhicules ayant les caractéristiques de poids précitées dont la date de première mise en circulation est antérieure au 1er octobre 1993, sauf si le conducteur démontre que son véhicule répond à des normes de pollution équivalentes à celles de la classe EURO 1 ;
- e) aux vélocipèdes et cyclomoteurs, aux véhicules autorisés aux conducteurs sans permis de conduire, aux véhicules non immatriculés ;
- f) aux véhicules munis de chaînes ;

g) aux véhicules dont l'état général, les conditions d'utilisation, l'équipement ou l'état de pneumatiques peuvent constituer un danger ou une gêne pour la sécurité du trafic, véhicules dont le chargement est mal arrimé ou qui peut répandre sur la chaussée des substances solides, liquides ou visqueuses (y compris la neige), véhicules ou chargements présentant un échauffement anormal ;

h) aux véhicules émettant des fumées excessives, des gaz toxiques ou véhicules trop bruyants ;

i) aux engins et tracteurs agricoles, aux véhicules à chenilles ou à bandages pleins, aux engins de travaux publics.

2. Les agents habilités de chacun des Etats peuvent en outre refuser le transit de tout véhicule présentant un danger pour le tunnel ou la circulation en général.

3. Les interdictions définies ci-dessus ne s'appliquent pas aux véhicules des services chargés de la sécurité, de la police de la circulation, des douanes, de l'entretien et de l'exploitation du tunnel.

Article 3 : véhicules soumis à autorisation ou à déclaration préalable

1. L'accès au tunnel des véhicules dont le carburant est le gaz, soit partiellement, soit exclusivement, est soumis à déclaration préalable faite par leurs conducteurs auprès des agents de l'exploitant. Les conducteurs doivent apposer de façon visible sur le pare-brise de leur véhicule la marque distinctive qui leur est remise par l'exploitant à cet effet.

2. L'accès des véhicules suivants est soumis à l'autorisation préalable de l'exploitant :

- a) transports exceptionnels d'après les codes de la route français et italien ;
- b) véhicules, chargement compris, dont la hauteur est comprise entre 4,05 m et 4,70 m ;
- c) véhicules, chargement compris, dont la largeur est supérieure à 2,55 m ;
- d) véhicules, chargement compris, dont la longueur est supérieure à 18,75 m et, pour les véhicules isolés, à 12 m ;
- e) véhicules en remorquant un autre.

Pour ces catégories de véhicules, le transit est conditionné à une déclaration préalable et à l'accord de l'exploitant.

Les conditions de passage sont décrites dans l'annexe 1 au présent arrêté.

L'exploitant peut imposer les dates et heures de passage, l'escorte des véhicules, et prendre toutes dispositions jugées nécessaires à la sécurité du tunnel et de la circulation.

Article 4 : régulation d'accès

1. L'accès au tunnel des véhicules affectés aux transports routiers de marchandises de plus de 3,5 tonnes PTAC (poids total autorisé en charge) est régulé par l'exploitant de sorte qu'ils ne puissent y être admis à un rythme excédant l'un des deux nombres suivants :

- 220 par heure et par sens de circulation ;
- 240 par heure pour les deux sens de circulation.

Les conducteurs de ces véhicules doivent présenter à l'entrée du tunnel une autorisation spécifique délivrée par l'exploitant dans les aires de régulation situées sur le territoire de chaque Etat.

2. L'accès des autocars transportant des passagers est régulé par l'exploitant de sorte que deux autocars ne puissent se trouver simultanément dans une zone de 1 200 m pour chaque sens de circulation. En cas de pointe spécifique du trafic d'autocars, leur circulation est organisée en convois accompagnés et la présence de véhicules ou ensemble de véhicules de transport de marchandises de plus de 3,5 tonnes PTAC (poids total autorisé en charge) est interdite dans le tunnel pendant le passage de ces convois.

Article 5 : piétons

1. La circulation des piétons est interdite dans le tunnel, sauf cas de nécessité absolue tel qu'incident, accident de véhicule ou en cas d'alerte ou d'urgence. Dans ces hypothèses, les usagers doivent exclusivement emprunter le trottoir pour rejoindre la niche d'appel d'urgence (SOS) ou le refuge signalé le plus proche.

2. Cette interdiction ne vise pas les personnels d'entretien et d'exploitation internes ou externes ni les forces de police et de sécurité.

Article 6 : modalités de circulation dans le tunnel

1. La circulation des véhicules dans le tunnel s'effectue dans les sens France-Italie et Italie-France, soit simultanément, soit alternativement sur l'ensemble des véhicules ou pour certaines catégories de véhicules seulement. En cas d'alternance du sens de la circulation, les usagers sont informés par l'exploitant des modalités pratiques de la circulation alternée, ainsi que de toutes modifications de ces modalités.

2. A l'exception des véhicules prioritaires au sens des codes de la route français et italien ainsi que des véhicules chargés de l'entretien et de l'exploitation du tunnel, les véhicules circulant dans le tunnel sont tenus, sauf indications contraires, de respecter les prescriptions suivantes :

a) les vitesses maximale et minimale de circulation dans la section courante du tunnel sont respectivement de 70 Km/h et de 50 Km/h ;

b) la vitesse maximale est de 50 Km/h à la sortie française du tunnel et de 40 Km/h à la sortie italienne du tunnel conformément à la signalisation ;

c) tous les véhicules en marche doivent respecter entre eux une distance minimum de 150 mètres, sauf les autocars suivant un véhicule de plus de 3,5 tonnes PTAC (poids total en charge) qui doivent, eux, respecter une distance minimum de 300 mètres.

Les distances minimums précitées sont ramenées à 100 mètres dans les 500 derniers mètres précédant les sorties du tunnel ; (*)

d) sous réserve des dispositions prévues par l'article 7.3 bis du présent arrêté, l'arrêt et le stationnement sur la chaussée, le dépassement, le demi-tour, la marche arrière sont interdits ; (*)

e) les conducteurs des véhicules en marche doivent allumer leurs feux de croisement, les feux rouges arrières, les dispositifs d'éclairage de la plaque d'immatriculation et, pour les véhicules qui doivent en être munis, les feux de gabarit ou les feux spéciaux ;

f) l'emploi des feux de route, des signaux lumineux intermittents et l'usage des signaux sonores sont interdits.

(*) modification entrée en vigueur le 23 août 2005 suite à l'échange de lettres diplomatiques entre les Ministres des Transports italien et français des 3 et 12 août 2005.

Article 7 : comportement en cas d'alerte ou d'urgence

1. En cas d'alerte ou d'urgence, les conducteurs et les passagers des véhicules doivent se conformer aux instructions qui leur sont données par les forces de l'ordre et par les agents des services de sécurité et d'exploitation, par les agents des services de secours ou par tout dispositif sonore ou visuel (notamment signalisation lumineuse et panneaux à message variable). Ils doivent en particulier rejoindre immédiatement les abris signalés dans le tunnel lorsqu'ils sont enjoins de le faire et dans tous les cas, s'ils constatent un incendie.

2. Sauf instructions contraires données par les forces de l'ordre ou les agents précités, tout conducteur doit, en cas d'arrêt de la circulation, allumer ses feux de détresse, laisser ses feux de position allumés, arrêter son véhicule à une distance minimum de 100 m de celui qui le précède et arrêter son moteur (y compris ses éventuels moteurs auxiliaires).

3. Une crevaison de pneumatique ou tout autre incident n'immobilisant pas le véhicule n'autorise pas l'arrêt ou le stationnement sur la chaussée. En ce cas, le conducteur est tenu de se garer dans le garage le plus proche en aval et à droite de sa voie de circulation et arrêter son moteur (y compris ses éventuels moteurs auxiliaires).

3bis. Le conducteur constatant sur son véhicule l'émission de fumée ou un début d'incendie doit s'arrêter sur le côté droit de la chaussée, si possible dans le garage le plus proche en aval de sa voie de circulation, en respectant les conditions et modalités prévues au 2. du présent article. Toutefois, s'il se trouve à moins de 1 000 mètres de la sortie du tunnel, le conducteur peut tenter de poursuivre sa route dès lors qu'il ne fait courir aucun risque aux autres usagers. (*)

4. Tout conducteur ou passager de véhicule immobilisé en panne ou accidenté doit prévenir sans délai l'exploitant par le poste d'appel d'urgence le plus proche.

(*) modification entrée en vigueur le 23 août 2005 suite à l'échange de lettres diplomatiques entre les Ministres des Transports italien et français des 3 et 12 août 2005.

Article 8 : remorquage des véhicules en panne dans le tunnel

1. La mise en sécurité par le remorquage et l'évacuation des véhicules en panne dans le tunnel est prioritaire.

2. Le conducteur d'un véhicule en panne est tenu de se conformer aux instructions de l'exploitant, notamment en vue de la mise en sécurité immédiate du véhicule et de la circulation.

3. L'exploitant peut ordonner le déplacement d'office du véhicule immobilisé ou y procéder lui-même. Il peut de la même façon ordonner ou procéder lui-même à son remorquage hors du tunnel.

4. Le service de remorquage des véhicules en panne dans le tunnel est assuré exclusivement par les services de l'exploitant et par les entreprises que ce dernier a retenues.

Article 9 : interruption de la circulation et fermeture du tunnel

1. Le tunnel sera fermé une fois par trimestre, pour une durée maximale de six heures, afin de réaliser des tests et exercices de sécurité sous l'autorité de l'exploitant. Le public est informé par l'exploitant de la date et de l'horaire retenu un mois à l'avance au minimum.

2. Le tunnel sera fermé une fois par an, pour une durée maximale de vingt-quatre heures, afin de réaliser un exercice majeur de sécurité sur décision des pouvoirs publics français et italiens. Le public est informé par l'exploitant de la date retenue par les pouvoirs publics en concertation avec l'exploitant un mois à l'avance au minimum.

3. Pour des exigences de maintenance ou d'exploitation, la circulation des véhicules peut être partiellement ou totalement interrompue par l'exploitant pour la durée nécessaire à l'intervention. Le public est informé par l'exploitant de la date et de la durée de l'interruption envisagée.

Article 10 : stationnement sur les plates-formes

1. Sur les plates-formes d'extrémité du tunnel, le stationnement est autorisé strictement sur les places signalées disponibles hors voies de circulation.

2. Le stationnement ne peut y excéder deux heures, sauf instructions des services chargés de la police de la circulation ou accord explicite de l'exploitant, notamment dans le cadre de la préparation d'un convoi exceptionnel.

3. Un remorquage sur parc fermé, hors plate-forme, des véhicules abandonnés ou immobilisés sans l'accord de l'exploitant, est mis en œuvre sous quarante-huit heures.


Article 11 : information des usagers

1. Les usagers sont informés par l'exploitant des conditions de circulation dans le tunnel. Celui-ci prescrit, s'il y a lieu, les mesures particulières imposées par la situation du trafic dans le tunnel.

2. Les usagers sont informés par l'exploitant des conditions de circulation et de sécurité dans le tunnel par tout moyen et notamment par l'utilisation de panneaux fixes ou à message variable.

3. A l'intérieur du tunnel, les usagers conduisant un véhicule équipé d'une radio sont invités à activer l'écoute d'une des fréquences indiquées à l'entrée de l'ouvrage.

Le Préfet,



Jean-Luc VIDELAÏNE

Annexe à l'arrêté n°2009-3425
portant modification du règlement de circulation dans le tunnel du Mont-Blanc.
Conditions de passage relatives aux véhicules soumis à autorisation au regard de l'article 3
du présent arrêté

Au titre de l'article 3 du Règlement de Circulation modifié par le présent arrêté, les véhicules ou ensemble de véhicules sont répartis en deux catégories et, pour le transit dans le tunnel, doivent suivre les dispositions suivantes :

Catégorie A

Véhicules ayant des dimensions qui ne nécessitent pas l'occupation de la chaussée entière :

- véhicules en remorquant un autre,
- véhicules frigorifiques de largeur comprise entre 2,55 m et 2,60 m.

Ils sont soumis à autorisation préalable de l'exploitant et doivent suivre les dispositions particulières prévues. Le passage simultané de véhicules ou ensemble de véhicules appartenant à cette catégorie dans les deux sens de circulation n'est pas admis.

Catégorie B

Véhicules qui nécessitent l'occupation de la chaussée entière du fait de l'une ou plusieurs de leurs dimensions :

- véhicules exceptionnels d'après les codes de la route français et italien,
- véhicules dépassant les gabarits suivants :
 - a) hauteur maximale supérieure à 4,05 m,
 - b) largeur maximale supérieure à 2,55 m ou 2,60 m pour les camions frigorifiques,
 - c) longueur maximale supérieure à 18,75 m.

Le transit des convois exceptionnels est subordonné à la demande d'autorisation à faire parvenir préalablement à l'exploitant. Les dimensions des véhicules seront contrôlées par le personnel d'exploitation et reportées dans la fiche spéciale d'autorisation, préalablement au passage.

Le passage de ces véhicules, qui nécessite l'occupation de toute la chaussée, aura lieu sous fermeture du tunnel dans le sens de circulation opposé. L'exploitant peut également interrompre ou réguler le trafic circulant dans le même sens que le convoi, pour favoriser le respect des interdistances. L'exploitant se réserve le droit de leur imposer date et heure de passage.

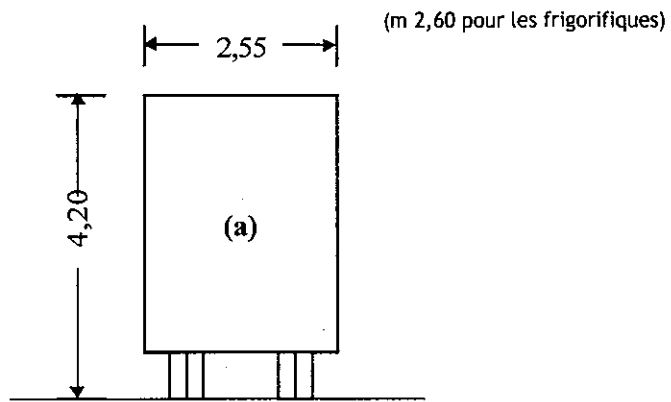
Pour les véhicules appartenant aux deux catégories indiquées ci-dessus et hors le cas de mise en place d'une alternance de circulation, l'escorte est obligatoire ; elle sera effectuée selon les modalités suivantes :

- deux véhicules seront utilisés, l'un précédera le convoi, l'autre le suivra. Ces véhicules seront équipés de signaux lumineux intermittents et des équipements adéquats de signalisation et de secours;
- le convoi circulera dans le tunnel en respectant la limite de vitesse maximale imposée (70 Km/h),
- les agents de l'escorte se tiendront en liaison continue avec l'opérateur de la salle de commande, qui, avec l'installation vidéo, contrôlera le bon déroulement du passage.

En cas de mise en place d'une alternance de la circulation, des conditions particulières de passage des véhicules frigorifiques de largeur comprise entre 2,55 m et 2,60 m pourront être prévues, en fonction des véhicules admis à transiter en sens inverse des véhicules affectés aux transports routiers de marchandises de plus de 3,5 tonnes PTAC (poids total autorisé en charge).

VEHICULES SOUMIS A AUTORISATION PREALABLE - Gabarits (m)

a) Convois ne demandant pas l'occupation de la chaussée entière



b) Convois demandant l'occupation de la chaussée entière

