

FORMULAIRE DE DEMANDE DE PASSAGE DE CONVOI EXCEPTIONNEL

Cette demande d'autorisation est valable pour un aller uniquement

Ce formulaire est à compléter et à renvoyer au Secrétariat du Département Sécurité Trafic par fax au moins 4 jours avant la date de passage du convoi.

Tel : 0033 (0)4 50 55 57 34
0039 0165 89 04 34

Fax : 0033 (0)4 50 55 57 84
0039 0165 89 04 84

Raison sociale de la société : _____

Adresse de la société : _____

Ville _____ Code Postal _____

Téléphone : _____

Fax : _____

Nom Prénom de l'interlocuteur : _____

Téléphone : _____

Fax : _____

e-mail : _____

Description du convoi :

Type de chargement : _____

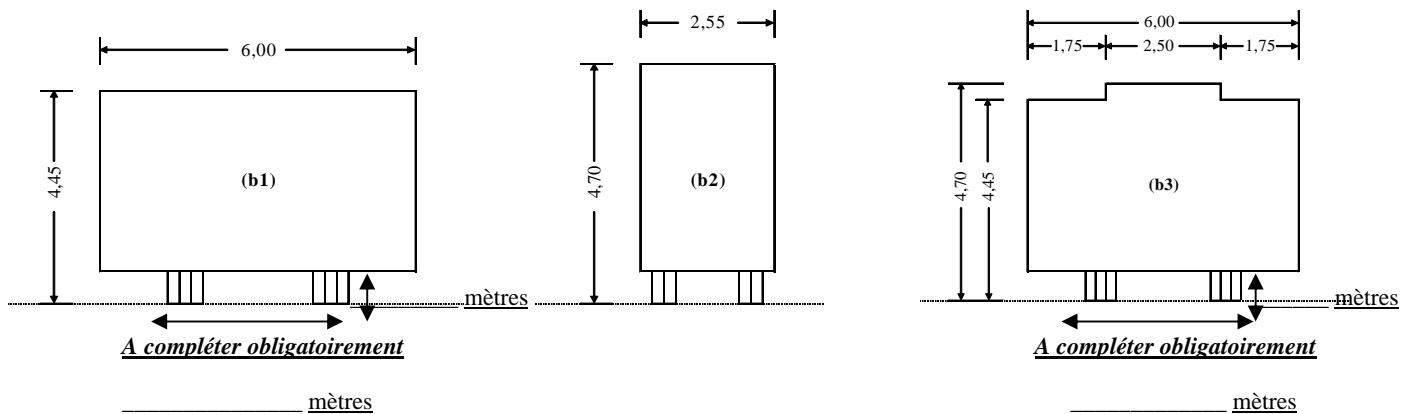
Largeur maximale : _____

Hauteur maximale : _____

Longueur Maximale : _____

Poids total en charge : _____

Le gabarit du convoi correspond à la figure :



Entourer la figure correspondant aux caractéristiques du convoi

Catégorie de pollution de ou des tracteur(s)

Tracteur N°1

Immatriculation du tracteur	
Date de première mise en circulation	
Catégorie Euro	

Tracteur N°2

Immatriculation du tracteur	
Date de première mise en circulation	
Catégorie Euro	

Date de passage.

Nous demandons l'autorisation à transiter sous le Tunnel du Mont-Blanc la nuit entre le _____ et le _____, dans le sens France-Italie / Italie-France (*razer la mention inutile*)

Pièces à fournir impérativement avec le dossier.

- Photocopie de la carte grise du ou des tracteurs ;
- Photocopie des autorisations de circulation sur les territoires français et italien.

Je certifie avoir pris connaissance des informations concernant les conditions générales de passage et que les informations mentionnée ci-dessus sont exacte.

A _____, le _____

Signature.



Déclaration tenant lieu d'acte de notoriété répondant au décret de la loi italienne (art. 47 DPR 28/12/00 n.448) à joindre à la demande d'autorisation pour le passage d'un véhicule exceptionnel

Je soussigné.....né à
.....(.....) le domicilié à.....(.....)
rue..... n. Code Postal.....

représentant légal de la Société.....
ayant son siège à.....
.....(.....)
rue n..... Code Postal.....
Téléphone Fax.....
N° de SIRET et/ou Code TVA.....

AUX TERMES DE LA REGLEMENTATION EN VIGUEUR

En vertu des lois en vigueur et conscient qu'en cas de déclarations mensongères, les mesures prévues par le Code Pénal et par les autres Lois en la matière seront appliquées,

DECLARE

Sous sa propre responsabilité que les copies des cartes grises des véhicules immatriculés ¹

- | | |
|---------|---------|
| 1. | 1. |
| 2. | 2. |
| 3. | 3. |
| 4. | 4. |
| 5. | 5. |
| 6. | 6. |

jointes au document d'autorisation en objet (copie déposée auprès des Bureaux des cartes grises de la préfecture de), sont conformes aux originaux et que ces originaux sont en cours de validité.

Date..... SOCIETE.....
(Tampon et signature du représentant légal)

Ci-joint copie de la carte grise en cours de validité :

Document.....n.émis le.....par.....

Note d'information ex. D. LGS. N. 196/03

J'autorise le GEIE-TMB au traitement de mes données personnelles contenues dans cette auto certification pour des besoins liés à ce même document et à les transmettre, pour les mêmes raisons, à d'autres Sociétés concernées par le passage en objet. Je pourrai à tout moment exercer les droits visées à l'art. 7 del D. LGS. N. 196/03 en m'adressant au Responsable du traitement qui est M. le Directeur Gérant du GEIE-TMB – Plateforme Sud du Tunnel du Mont Blanc – 11013 Courmayeur – Italie.

(Signature du représentant légal)

¹ Une fois les plaques d'immatriculation insérées, barrer les mentions inutiles.

MODULO DI RICHIESTA PER PASSAGGIO DI CONVOGLIO ECCEZIONALE

La presente richiesta di autorizzazione è valida unicamente per un'andata

Questo modulo deve essere compilato e rispedito via fax alla segreteria della Funzione Sicurezza e Traffico con almeno 4 giorni di anticipo sulla data di passaggio del convoglio.

Tel : 0033 (0)4 50 55 57 34
0039 0165 89 04 34

Fax : 0033 (0)4 50 55 57 84
0039 0165 89 04 84

Ragione sociale della società : _____

Indirizzo della società : _____

Città _____ CAP _____

Telefono : _____

Fax : _____

Cognome e nome dell'interlocutore : _____

Telefono : _____

Fax : _____

e-mail : _____

Descrizione del convoglio

Merce trasportata : _____

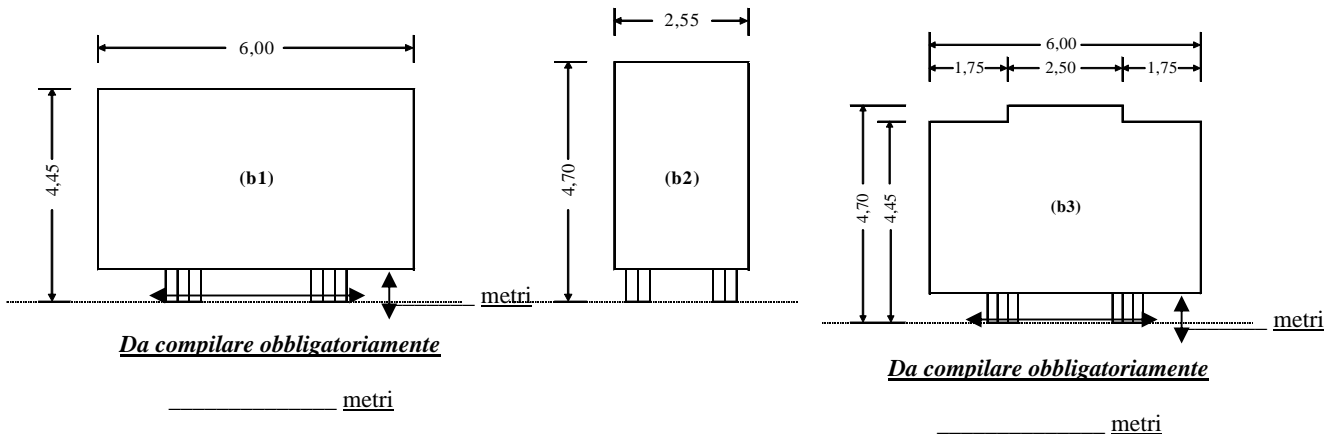
Larghezza massima : _____

Altezza massima : _____

Lunghezza massima : _____

Massa complessiva : _____

La sagoma del convoglio corrisponde alla seguente figura:



Cerchiare la figura che corrisponde alle caratteristiche del convoglio

Categoria di inquinamento della/e motrice/i.

Motrice N°1

Targa della motrice	
Data della prima immatricolazione	
Categoria Euro	

Motrice N°2

Targa della motrice	
Data della prima immatricolazione	
Categoria Euro	

Data del transito.

Chiediamo l'autorizzazione di transitare nel Traforo del Monte Bianco nella notte tra il _____ e il _____, nel senso Francia-Italia/ Italia-Francia (*barrare l'opzione non interessata*).

Documenti da fornire obbligatoriamente con il fascicolo.

- Fotocopia del libretto di circolazione della/e motrice/i ;
- Fotocopia delle autorizzazioni di circolazione sui territori francese e italiano.

Attesto di aver preso atto delle informazioni concernenti le condizioni generali di passaggio e certifico che le informazioni sopra indicate sono esatte.

A _____, il _____

Firma.



Dichiarazione sostitutiva di atto notorio rispondendo al decreto della legge italiana (art.47 DPR 28/12/00 n.448) da allegare alla richiesta di autorizzazione per transito eccezionale

Il sottoscritto.....nato
a(.....) ile residente in(.....)
via..... n. Cap.....

legale rappresentante della Ditta.....
con sede in(.....)
vian.....Cap.....
TelefonoFax.....
Codice Fiscale e/o Partita IVA.....

AI SENSI DELLA NORMATIVA VIGENTE

Valendosi della facoltà concessa dalle norme in vigore ed a conoscenza che in caso di dichiarazioni mendaci saranno applicate nei suoi confronti le pene stabilite del Codice Penale e dalle Leggi vigenti in materia,

DICHIARA

Sotto la propria responsabilità che le copie dei libretti di circolazione dei veicoli targati ¹

- | | |
|---------|---------|
| 1. | 1. |
| 2. | 2. |
| 3. | 3. |
| 4. | 4. |
| 5. | 5. |
| 6. | 6. |

allegate alla pratica autorizzativi in esame (copia depositata negli elenchi dell'Ufficio Provinciale M.C.T.C. di), sono conformi agli originali e che detti originali sono in corso di validità.

Data..... DITTA.....
(Timbre e firma del legale rappresentante)

Si allega fotocopia del seguente documento di riconoscimento in corso di validità :

Documenton.rilasciato il.....dal.....

Informativa ex. D. LGS. N. 196/03

Il sottoscritto concede al GEIE-TMB Titolare del trattamento, l'autorizzazione a trattare i dati personali inclusi nella presente autocertificazione per i fini legati alla gestione della pratica stessa e a trasmettere tali dati, per le stesse finalità, alle altre Società interessate al transito in questione. Il sottoscritto potrà in ogni momento esercitare i diritti di cui all'art 7 del D. LGS. N. 196/03 rivolgendosi al Responsabile del trattamento che è il Direttore Gerente del GEIE-TMB – Piazzale Sud del Traforo del Monte Bianco – 11013 Courmayeur – Italia.

(Firma del legale rappresentante)

¹ Una volta inserite le targhe, barrare i campi non utilizzati.